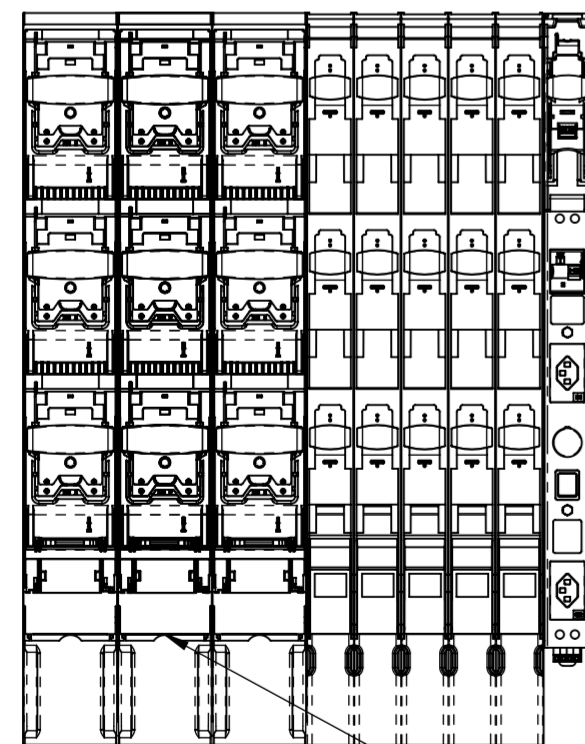


EW Abteil

SCHNITT A-A
MABSTAB 1 : 10

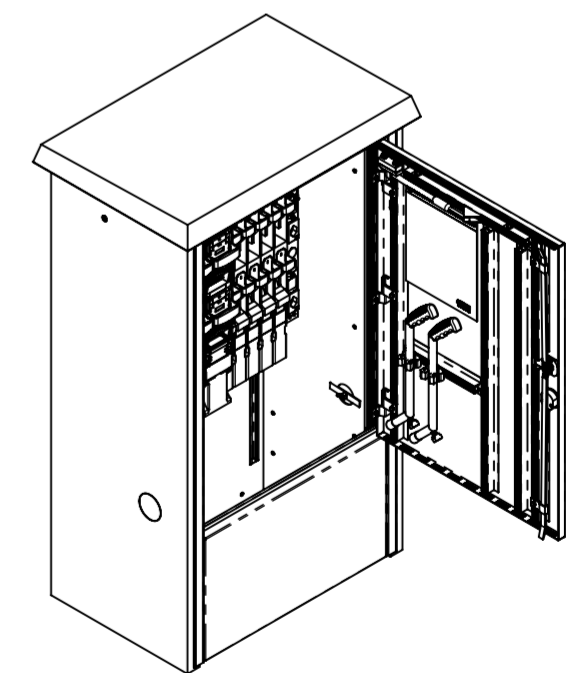
SCHNITT B-B
MABSTAB 1 : 10



- 1x TRIVER + DIN00 Eigenbedarfsleiste
- 5x TRIVER + DIN00 mit Schraubanschluss
- 3x TRIVER + DIN2 mit Schraubanschluss

Kabinenausbau gem. Vorgaben Florida 6 bestehend aus:

- Sammelschienausbau FVK
- PEN-Anschlüsse
- Lastschaltleisten und Zubehör TRIVER+ (1-pol. schaltbar)
- TRIVER+ Eigenbedarfsleiste DIN00 mit Handleuchte



| | | | | | | |
|---|--|-----------|---------------|------------|------------|----|
| Allgemeintoleranzen ISO 2768-m | | Material: | | Gewicht: | | |
| Florida 6 SP AN2100133 TB Waldkirch - VK Malerhof | | | Masstab | Gezeichnet | 02.06.2022 | MH |
| | | | 1:5 | Geprüft | 02.06.2022 | MH |
|  | | Format | Zeichnungsnr. | | | |
| | | A2 | 027-234 | | | |